

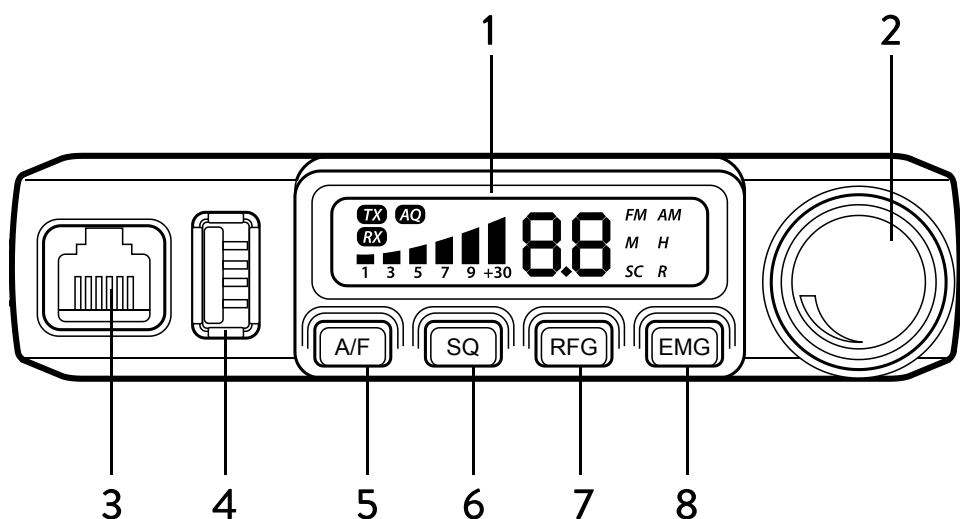
Spis treści

Funkcje	2
Elementy sterowania	3
Wyświetlacz	4
Panel tylny	4
Mikrofonie	5
Instalacja	5
Zasilanie	5
Podłączenie anteny	5
Obsługa	6
Włączanie/wyłączanie	6
Głośność	6
Wybór kanału	6
Blokada szumów Squelch (28 poziomów i off-wyłączenie)	6
DS Automatyczna blokada szumów (9 poziomów)	6
Typ modulacji	7
Czułość odbiornika RF Gain	7
Kanał ratunkowy	7
Blokada klawiatury	7
Skaner	7
Zmiana standardu	7
Głośnik zewnętrzny	8
Przywracanie ustawień fabrycznych	8
Dane techniczne	9

Funkcje

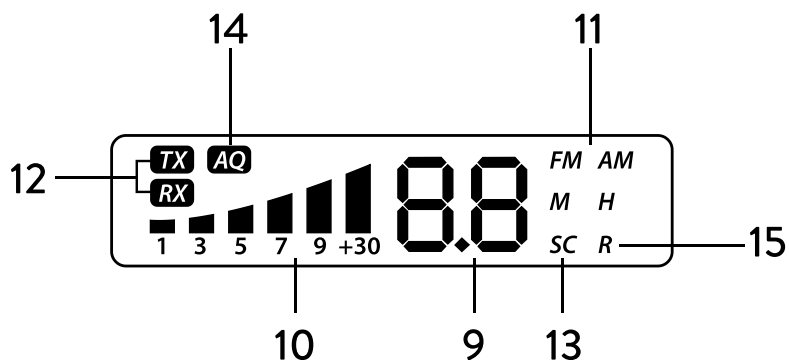
- Multistandard
- Gniazdo USB do ładowania twoich urządzeń
- Kabel zasilający z wtykiem do zapalniczki
- Odłączany mikrofon z wtykiem RJ45 i zmianą kanałów Gora/Doł
- Zmiana kanałów w mikrofonie
- Skaner
- Wyświetlacz LCD i S-metr
- Podwójna blokada szumów (9 i 28 poziomów)
- Regulowana czułość odbioru
- Kanał ratunkowy 9/19
- Gniazdo zewnętrznego głośnika
- Wymiary: 110x120x25mm

Elementy sterowania



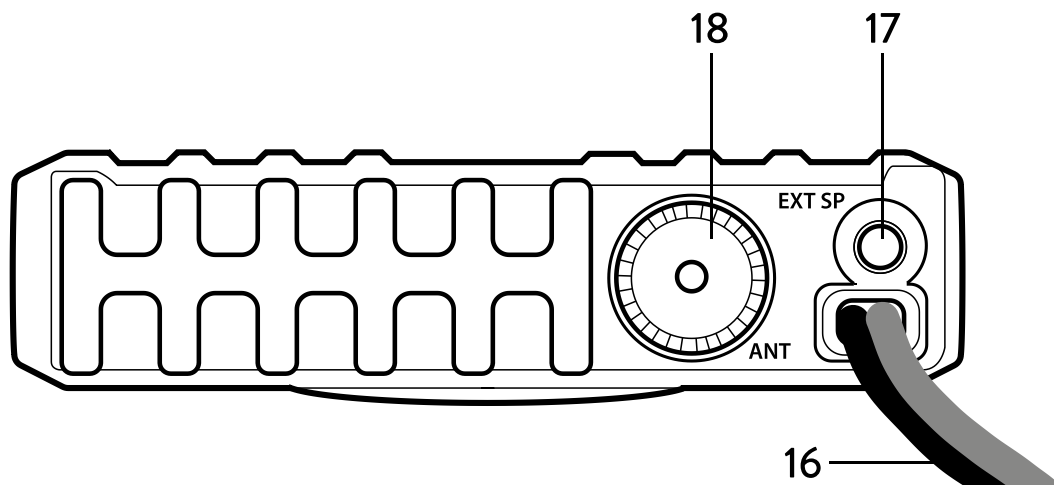
1. **Wyświetlacz LCD**
2. **Włącznik ON/OFF/GŁOŚNOŚĆ**
3. **Gniazdo mikrofonowe**
4. **Gniazdo USB.** Jeżeli urządzenie, które jest ładowane pobiera duży prąd, czułość radia może się chwilowo zmniejszyć.
5. **Włącznik A/F: Krótkie wciśnięcie** przełączenie AM/FM - **Długie wciśnięcie** włączenie skanera
6. **Blokada szumów Manualna i automat.:** **Krótkie wciśnięcie** wyświetlenie i regulacja blokady manualnej - **Długie wciśnięcie** wyświetlenie i regulacja blokady automatycznej
7. **Czułość odbiornika:** Krótka wciśnij żeby włączyć/wyłączyć i ustawić poziom.
8. **Przycisk EMG Kanał 9/19: Krótkie wciśnięcie** cykliczna zmiana pomiędzy kanałami 9/19/obecnie używany

Wyświetlacz



9. Wybrany kanał
10. Siła sygnału odbieranego/transmitowanego
11. Modulacja AM/FM
12. RX/TX: wskazanie odbioru(RX) i nadawania (TX)
13. SC: włączony skaner
14. AQ: włączona automatyczna blokada szumów.
15. R: włączona regulacja czułości odbiornika

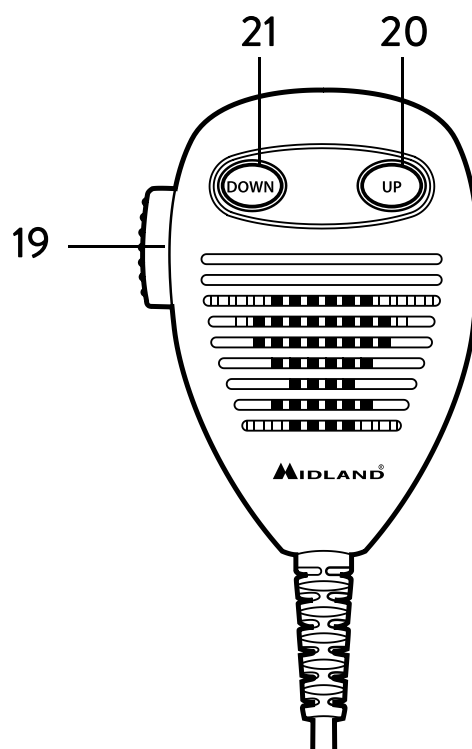
Panel tylny



16. Kabel zasilający
17. Gniazdo zewnętrznego głośnika
18. Gniazdo głośnika

Mikrofonie

- 19. **PTT:** przycisk nadawania
- 20. **UP:** zmiana kanałów w górę
- 21. **DOWN:** zmiana kanałów w dół



Instalacja

Przy instalacji radia w samochodzie należy kierować zarówno komfortem obsługi jak i względami bezpieczeństwa. Zamontowany radiotelefon nie może w żaden sposób ograniczać możliwości kierowania samochodem ani utrudniać prawidłowego funkcjonowania jego podzespołów np. poduszek powietrznych. Wyświetlacz powinien być dobrze widoczny, a elementy starowania łatwo dostępne.

Zasilanie

Podłącz kabel zasilający do gniazda zapalniczki. Upewnij się, że napięcie w instalacji twojego samochodu to 12V, a nie 24V.

Podłączenie anteny

Antenę podłącza się do gniazda typu UC1 (UHF, SO239) umieszczonego na tylnym panelu radia.

Antena musi być zestrojona na pasmo CB. Najpopularniejszym urządzeniem do kontroli anten jest reflektometr. Współczynnik fali stojącej SWR dla prawidłowej anteny nie powinien przekraczać wartości 2. Wyższy wskazuje na uszkodzenie anteny, kabla bądź zwarcie w torze antenowym. Nigdy nie nadawaj bez podłączonej, sprawnej i dobrze zestrojonej anteny.

Pamiętaj ! Antena powinna umieszczona z dala od innych anten i źródeł zakłóceń elektromagnetycznych. Montując antenę w samochodzie wybieraj możliwie najwyższą metalową powierzchnię, równoległą do gruntu (np. dach). Do montażu na elementach plastikowych (owiewkach, zderzakach) tylko specjalnych anten „bezmasywych”.

Obsługa

Włączanie/wyłączanie

Przekręć pokrętło **VOL** w prawo, pokonując lekki, początkowy opór. Wyświetlacz pokaże aktualnie wybrany standard, a za nim numer ostatnio używanego kanału. Chcąc wyłączyć kręć w lewo aż po pokonaniu lekkiego oporu usłyszysz kliknięcie i dalsze przekręcanie nie będzie możliwe.

Głośność

Obracanie pokrętła **VOL** w prawo zwiększa, a w lewo zmniejsza siłę głosu.

Wybór kanału

Krótkie wciśnięcie jednego z przycisków zmiany kanałów w mikrofonie zmienia kanał o jeden w **górze lub** w **dół**. Dłuższe przytrzymanie powoduje szybką zmianę kanałów.

Blokada szumów Squelch (28 poziomów i off-wyłączenie)

Wciśnij krótko przycisk **SQ**. Wyświetlacz pokaże „**SQ**” i aktualny numer poziomu blokady.

- 0.F** **blokada wyłączona**
- 0.1** **najniższy poziom blokady**
- 2.8** **najwyższy poziom blokady**

Kiedy wyświetlacz pokazuje numer aktualnego poziomu, przyciskami zmiany kanałów możesz zmienić poziom blokady. Przytrzymanie przycisku **SQ** lub oczekiwanie 3 sek. zapamiętuje właśnie wybrany poziom i powoduje opuszczenie trybu zmiany poziomu blokady.

Uwaga! Im wyższy poziom blokady tym tylko co raz to mocniejsze będą w stanie się przez nią przedostać.

DS Automatyczna blokada szumów (9 poziomów)

Wciśnij i przytrzymaj dłużej przycisk **SQ**. Wyświetlacz pokaże „**DS**” i aktualny numer poziomu blokady.

- A.1** **najniższy poziom blokady**
- A.9** **najwyższy poziom blokady**

Kiedy wyświetlacz pokazuje numer aktualnego poziomu, przyciskami zmiany kanałów możesz zmienić poziom blokady. Przytrzymanie przycisku **SQ** lub oczekiwanie 3 sek. zapamiętuje właśnie wybrany poziom i powoduje opuszczenie trybu zmiany poziomu blokady.

Uwaga! Im wyższy poziom blokady tym tylko co raz to mocniejsze będą w stanie się przez nią przedostać.

Typ modulacji

Wcisnięcie przycisku **A/F** powoduje zmianę sposobu modulowania fali nośnej z AM na FM i powrotnie. Wyświetlacz LCD pokazuje symbol aktualnie wybranej modulacji.

Czułość odbiornika RF Gain

Wciśnij krótko przycisk **RFG**, wyświetlacz pokaże „**R**” i aktualny numer poziomu czułości odbiornika.

Przyciskami zmiany kanałów w mikrofonie zmień poziom. Naciśnij znowu **RFG**, aby opuścić tryb zmiany czułości odbiornika.

Jeżeli używasz regulacji czułości pamiętaj, że sygnał ulega odpowiedniemu stłumieniu i odległe stacje nie będą słyszalne.

Jeżeli wybierzesz **RFG** na poziomie 6 oznacza to 6dB tłumienia.

Kanał ratunkowy

Przycisk **EMG** działa w sekwencji 3 naciśnień.

Wciśnij krótko przycisk **EMG** aby wybrać kanał 9. Jego numer będzie migał na wyświetlaczu.

Wciśnij krótko przycisk **EMG** aby wybrać kanał 19. Jego numer będzie migał na wyświetlaczu.

Wciśnij krótko przycisk **EMG** aby powrócić do normalnie używanego kanału

Blokada klawiatury

Przytrzymaj wciśnięty przez przynajmniej 2 sek. przycisk **EMG**. Wyświetlacz pokaże „**LC**” i wszystkie przyciski poza PTT staną się nieaktywne. Wyłączenie blokady odbywa się przez ponowne, dwusekundowe przytrzymanie **EMG**. Wyświetlacz pokaże „**OFF**”.

Skaner

Wciśnij i przytrzymaj przycisk **A/F**. Na wyświetlaczu pojawi się migający symbol „**S.C.**”. Przyciskami zmiany kanałów uruchom skanowanie w **górze lub w dół**. Wyłączenie skanera odbywa się przez ponowne wciśnięcie **A/F** lub **PTT**.

Zmiana standardu

Wyłącz radio. Wciśnij przycisk **A/F** i trzymając wciśnięty włącz radio. Wyświetlacz pokaże aktualnie używany standard. Przyciskami **UP** i **DOWN** w mikrofonie wybierz właściwy standard.

Wyłącz radio i włącz ponownie.

Tabela standardów

Wyświetlany symbol	Państwo
I	Włochy 40 kanałów AM/FM 4 waty
I2	Włochy 34 kanały AM/FM 4 waty
de	Niemcy 80 kanałów FM 4 waty/40 kanałów AM 4 waty
EU	Europa 40 kanałów FM 4 waty/40 kanałów AM 1 wat
CE	CEPT 40 kanałów FM 4 waty
PL	Polska 40 kanałów AM/FM 4 waty
UK	Anglia 40 kanałów 4 waty angielskie częstotliwości + I (Włochy) 40 kanałów FM 4 waty częstotliwości CEPT
In	International 27 CH AM/FM 4 Watt

Głośnik zewnętrzny

Zewnętrzny głośnik podłącza się do gniazda typu jack 3,5mm umieszczonym na tylnej ścianie radiotelefonu. Po wtknięciu wtyku, wbudowany w radio głośnik wewnętrzny automatycznie wyłącza się.

Przywracanie ustawień fabrycznych

Wyłącz radio. Włącz je ponownie trzymając wciśnięty przycisk „SQ” do momentu, aż wyświetlacz pokaże „RT”.

Wszystkie kanały i funkcje zostaną przywrócone do ustawień fabrycznych.